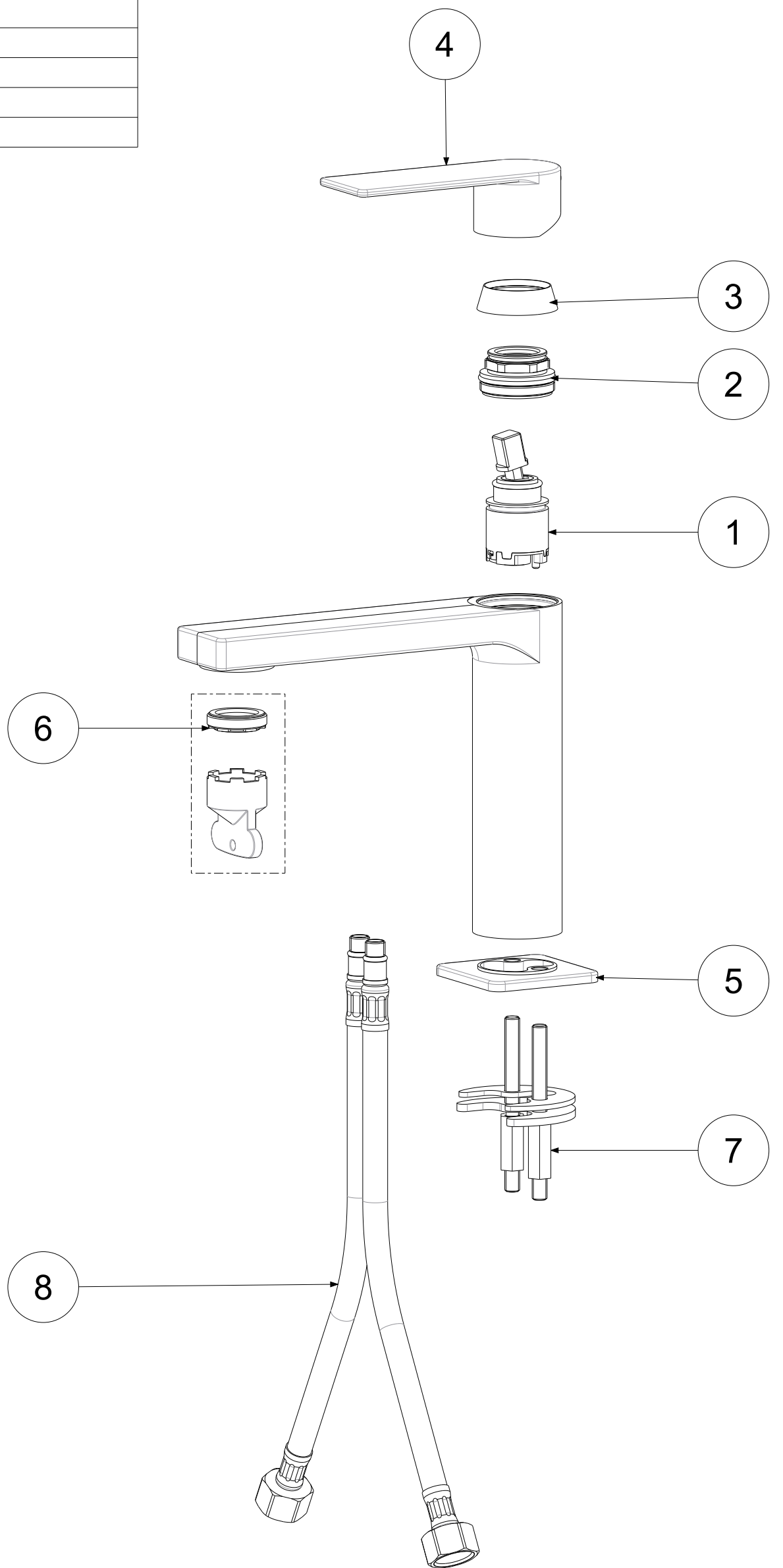


P	CODICE	DESCRIZIONE
1	ZA91400	Cartuccia miscelatore D.25 NUOVA APERTA
2	ZGHI030..	Ghiera fermacartuccia (NUOVA) M30x1
3	ZCAP062..	Cappuccio sottoleva in metallo
4	ZLEV180..	Leva completa Tango
5	ZBAS109..	Basetta
6	ZAER090	Aeratore M24x1 SLIM AIR con chiavetta
7	ZFIS043	Set fissaggio
8	ZFLX102....	Set 2 flex inox SOFT PEX F3/8 cm.45



	APPROVATO: Approved:			A3	SCALA Scale	0,500	MATERIALE Material	VARI
	DISEGNATO: Design:	Giampani	24/11/2020		UNITA' Unit	mm	SERIE Range	TANGO
			DESCRIZIONE - Description: Miscelatore lavabo T/C					
FOGLIO - Sheet:		Ricambio	CODICE - Part Number:		TA071CR			
<small>La Rubinetteria PAFFONI si riserva a termini di legge la proprietà del presentedisegno con divieto di riproduzione o comunicazione a terzi senza autorizzazione - Rubinetteria Paffoni reserves the ownership of this drawing by law with the prohibition of reproducing it or communicating it to third parties without authorization</small>								